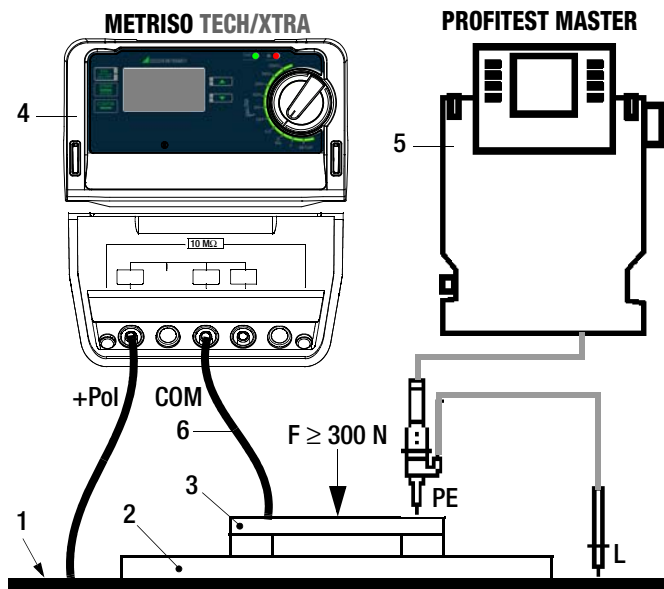


Anwendung der Dreifußelektrode / Sonde 1081

Application of tripod electrode / Probe 1081

3-349-205-15
4/11.20

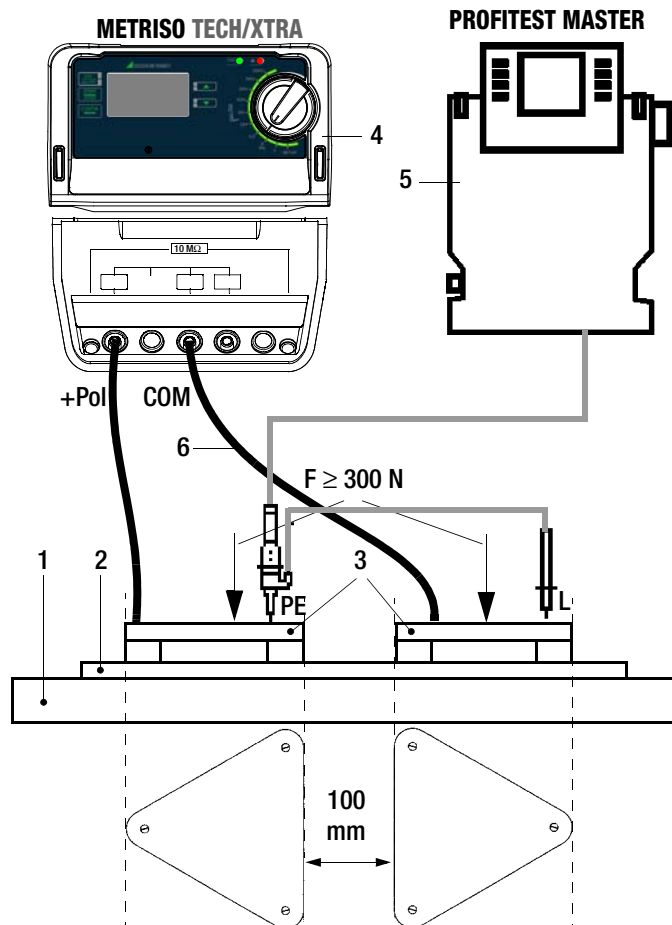
- 1 Messung des Durchgangswiderstandes**
– Standortisolationmessung/
Measurement of vertical resistance
– Standing-Surface Insulation Measurement



- 1 Metallplatte / Metal plate
- 2 Probekörper / Test specimen
- 3 Dreifußelektrode / Tripod electrode
- 4 Isolationstester / Insulation tester
- 5 Installationstester / Installation tester
- 6 Hochohm-Messleitung / High-resistance measuring cable

- 2 Messung des Erdableitwiderstandes**
zwischen Dreifußelektrode 1081 auf der Oberfläche und Erde (PE). /
Measuring the resistance to earth
between a surface electrode and earth (PE).

- 3 Messung des Oberflächenwiderstandes /**
Measurement of surface resistance



- 1 Isolatorstütze / Insulating support
- 2 Probekörper / Test specimen
- 3 Dreifußelektroden / Tripod electrodes
- 4 Isolationstester / Insulation tester
- 5 Installationstester / Installation tester
- 6 Hochohm-Messleitung / High-resistance measuring cable

Hinweis / Note

Für weitere Informationen siehe EN 1081.
For further information please refer to EN 1081.